



25604-000-000 Llenado automático CMP para albercas existentes

### CARACTERÍSTICAS

- Ajusta automáticamente el nivel de agua para evitar daños al equipo de la piscina y protege la bomba de trabajo en seco.
- Se adapta a una conexión de manguera estándar: sin necesidad de herramientas.
- Totalmente portátil.
- Agrega peso con bolsas de roca/arena para asegurarlo a la cubierta de la alberca.
- El modelo sobre el suelo (B) incluye abrazadera para asegurarlo a la pared de la alberca.



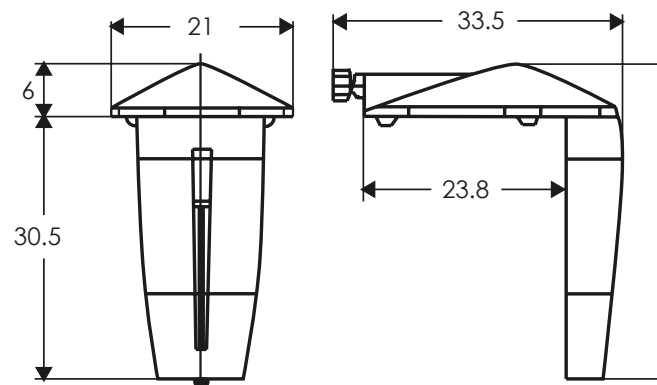
25504-100-000 Llenado automático CMP para albercas nuevas

### CARACTERÍSTICAS

- Ajusta automáticamente el nivel de agua para evitar daños al equipo de la piscina.
- Fácil de instalar en nuevas piscinas.
- Flotador 100% plástico.
- Entradas de agua de 1/2" o 3/4"
- Línea de salida de agua de 1" localizada en la parte inferior.
- Línea de sobre flujo de 1/2".
- Incluye reducciones a 1.5" y 2" para salida de agua.

## LLENADOS AUTOMÁTICOS CMP

### DIMENSIONES (cm)



### DIMENSIONES (cm)

